

### APPLICAZIONI

Elettropompe autoadescenti monoblocco con girante aperta estraibile ed ispezionabile direttamente dal portello.

La valvola di ritegno incorporata nella bocca aspirante impedisce all'arresto l'effetto sifone e assicura il riadescamento automatico, ad ogni avviamento la pompa si riadesca anche se riempita solo parzialmente di liquido e con il tubo aspirante completamente vuoto. Impiegate nei drenaggi di acque pulite con corpi solidi in sospensione, nell'irrigazione a scorrimento e in interventi di svuotamento.

### LIMITI D'IMPIEGO

- Temperatura liquido fino a 90° C
- Temperatura ambiente fino a 40° C
- Altezza d'aspirazione manometrica fino a 8 mt.
- Passaggio solidi Ø 22 mm (50-1,5)
- Passaggio solidi Ø 32 mm (80-2,2)
- Servizio continuo

### MOTORE

- Motore elettrico ad induzione a 2 poli (n = 2850 min<sup>-1</sup>)
- Isolamento Classe F
- Protezione IP 55

### MATERIALI

- Corpo pompa Ghisa
- Supporto motore Ghisa
- Girante Ghisa
- Albero motore Acciaio Inox AISI 304
- Tenute meccaniche Ceramica/Grafite/NBR

### OPERATING CONDITIONS

- Liquid temperature up to 90°C
- Ambient temperature up to 40°C
- Total suction lift up to 8 mt.
- Grain size inlet Ø 22 mm (50-1,5)
- Grain size inlet Ø 32 mm (80-2,2)
- Continuous duty

### MOTOR

- Two-Pole induction motor (n = 2850 min<sup>-1</sup>)
- Insulation Class F
- Protection IP 55

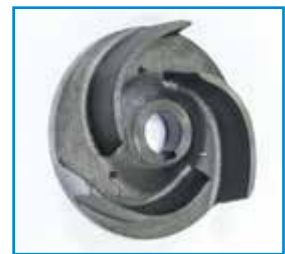
### MATERIALS

- Pump body Cast Iron
- Motor Support Cast Iron
- Impeller Cast Iron
- Shaft with motor Stainless Steel AISI 304
- Mechanical seal Ceramic/Graphite/NBR

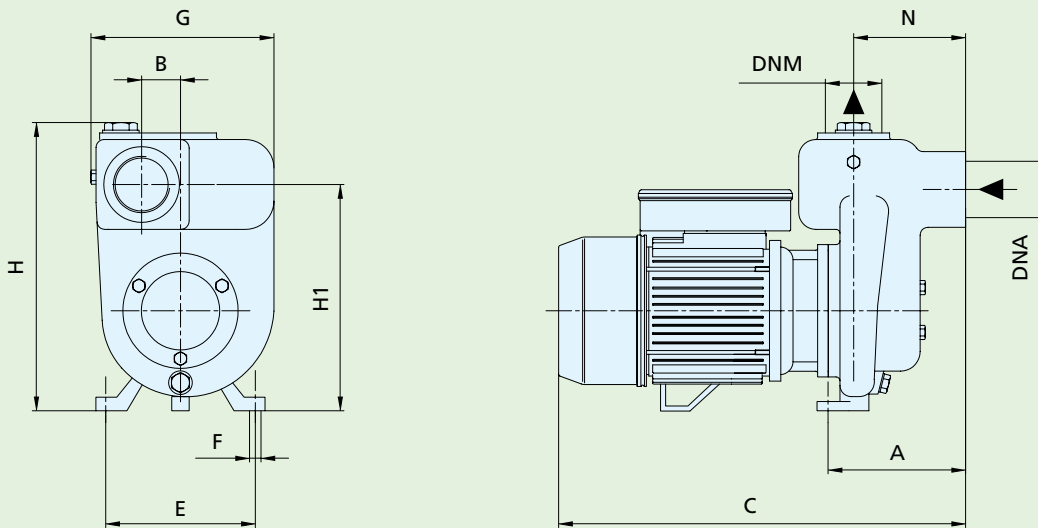
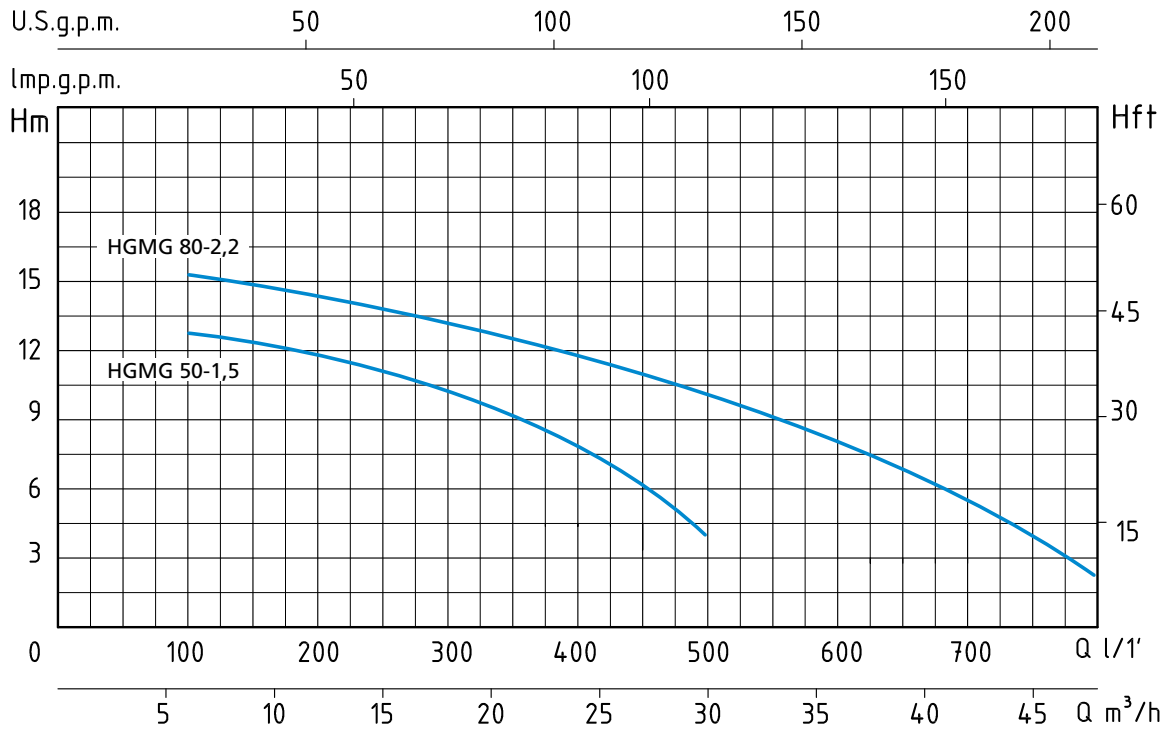
### APPLICATION

Selfpriming monoblock water pumps with open impeller can be extracted directly from the inspection hatch.

The check valve inside the suction outlet avoids the syphon effect when stopping and assures the automatic re-start each time. The pump selfprimes even if partially filled and if the suction hose is completely empty. Suitable to drain clean with solids in suspension and in flood irrigation systems.



TIPO TYPE	POTENZA NOMINALE NOMINAL POWER		POTENZA ASSORBITA INPUT POWER	AMPERE	Q = PORTATA - CAPACITY								
	HP	kW	kW		m <sup>3</sup> /h	6	12	18	24	30	36	42	48
Monofase Single-phase	P2		P1	Monofase Single-phase	lt/1'	100	200	300	400	500	600	700	800
230V-50Hz				1 x 230V	Prevalenza manometrica totale in m.C.A. - Total head in meters w.c.								
HGMG 50-1,5	2	1,5	2	9,3	H	12,9	11,2	9,8	7,6	4,2			
HGMG 80-2,2	3	2,2	2,7	12	(m)	15,5	14,5	13,2	11,9	10,4	8,4	5,8	2



TIPO TYPE	DIMENSIONI mm - DIMENSIONS mm											DIMENSIONI DIMENSIONS mm			PESO WEIGHT Kg
	A	B	C	E	F	G	H	H1	N	DNA	DNM	P	L	H	
Monofase Single-phase															
HGMG 50-1,5	133	45	420	174	13	207	310	215	115	2"	2"	230	440	325	30
HGMG 80-2,2	142	65	470	162	13	245	315	215	125	3"	3"	270	490	330	36